



ROMÂNIA

MINISTERUL DEZVOLTĂRII, LUCRĂRILOR PUBLICE ȘI ADMINISTRAȚIEI

CONSILIUL TEHNIC PERMANENT PENTRU CONSTRUCȚII

AVIZ TEHNIC

În baza procesului-verbal nr. **89308** din data de **29 iulie 2022** al Comisiei tehnice de specialitate nr. 1 pentru avizarea agrementelor tehnice în construcții:

CONSILIUL TEHNIC PERMANENT PENTRU CONSTRUCȚII

AVIZEAZĂ FAVORABIL :

agrementul tehnic nr. **001SB-03/994-2022**, elaborat de **INCD URBAN INCERC SUCURSALA INCERC BUCUREȘTI**, pentru **ACCESORII DIN PLASTIC PENTRU REALIZAREA LUCRĂRILOR DE TERMOIZOLAȚII**, produse de **S.C. PLAST DU IV S.R.L.**

Prezentul **AVIZ TEHNIC** este valabil până la data de **29 iulie 2024** și se poate prelungi în situația în care titularul face dovada menținerii aptitudinii de utilizare a obiectului agrementului tehnic, potrivit prevederilor referitoare la „condiții” din agrementul tehnic.

Agrementul tehnic este valabil până la data de **29 iulie 2025**, pentru titular, producător și distribuitorii din anexa la agrementul tehnic.

PREȘEDINTE AL CONSILIULUI TEHNIC PERMANENT PENTRU CONSTRUCȚII

SECRETAR DE STAT

Marin ȚOLE



Agreement Tehnic

001SB-03/994-2022

**ACCESORII DIN PLASTIC PENTRU REALIZAREA LUCRĂRILOR DE
TERMOIZOLAȚII**
POLYETHYLENE ACCESORY FOR TERMOINSULATION FIXING
ACCESOIRES DE POLYÉTHYÈNE POUR LA FIXATION DES
TERMOISOLATIONS
POLYETHYLENEMONTAGHILFSMITTEL FÜR TERMOISOLATIONSFIXIERUNG
Cod 33
extinde AT 001SB-03/931-2020

PRODUCĂTOR: SC PLAST DU IV SRL
Str. Echinocțiului Nr. 26, Bl. 2, Et. 1, Ap. 7,
Popești Leordeni, Jud. Ilfov, tel. 0724658491

TITULAR AGREMENT TEHNIC: SC PLAST DU IV SRL
Str. Echinocțiului Nr. 26, Bl. 2, Et. 1, Ap. 7,
Popești Leordeni, Jud. Ilfov, tel. 0724658491

ORGANISMUL ELABORATOR DE AGREMENT TEHNIC:



Institutul Național de Cercetare-Dezvoltare în Construcții și Economia Construcțiilor
Șos. Pantelimon 266, 021652, Sector 2, București, Tel: (4021) 255 02 70; Fax: (4021) 255 00 62

Grupa Specializată nr.3 : "Protecții la foc, termotehnică, acustică, protecții hidrofuge și învelitori"

Prezentul agreement tehnic este valabil până la data de 29.07.2025 numai însoțit de AVIZUL TEHNIC al Consiliului Tehnic Permanent pentru Construcții și nu ține loc de certificat de calitate.



CONSILIUL TEHNIC PERMANENT PENTRU CONSTRUCȚII

Grupa specializată nr. 3: "Protecții la foc, termotehnică, acustică, protecții hidrofuge și învelitori" din cadrul INCD URBAN-INCERC Sucursala INCERC București analizând documentația de solicitare de extindere agrement tehnic, prezentată de firma SC PLAST DU IV SRL, înregistrată cu nr. 276 din 23.03.2022, referitoare la "Accesorii din plastic pentru realizarea lucrărilor de termoizolații" realizate de firma SC PLAST DU IV SRL, elaborează prezentul *Agrement Tehnic nr. 001SB-03/994-2022*, în conformitate cu documentele tehnice românești aferente domeniului de referință și cu standardele de calitate în vigoare la această dată.

1. Definierea succintă

1.1. Descrierea succintă

Accesoriile din plastic pentru realizarea lucrărilor de termoizolații sunt piese care se confecționează din polipropilenă prin injecție.

Accesoriile care fac obiectul prezentului agrement tehnic sunt :

- A) Dibluri din plastic
- B) Dibluri din plastic cu cui metalic
- C) Flanșe
- D) Rozete

Diblurile se introduc în orificii executate în polistiren, în scopul fixării termoizolației aplicate pe suport de beton, cărămidă, BCA (fig. 1). Fixarea acestora se realizează prin baterea cuiului central.

A) Diblul din plastic pentru fixarea termoizolațiilor se compune din :

- corpul diblului
- cuiul central pentru expandarea diblului în materialul în care se ancorează.

Corpul diblului este de forma unei tije cu rozetă (fig. 2). Rozeta are diametrul de 55 mm pentru lungimi ale tijei de 70, 90, 120, 140, 160, 180, 200mm.

Rozeta are grosimea de 2 mm și poate avea:

- 10 orificii dispuse simetric și formă de floare, pentru lungimi ale tijei de 70 și 160mm
- 16 orificii dispuse simetric și formă rotundă, pentru lungimi ale tijei de 120mm
- 10 orificii dispuse simetric și formă rotundă, pentru lungimi ale tijei de 90, 140, 180, 200mm.

Tija, cu diametrul de 9 mm și lungime variabilă, în funcție de model (70, 90, 120, 140, 160, 180, 200mm), prezintă pe o lungime de 30 mm de la bază striații pentru fixarea laterală în pereții găurii, având o tăietură (fantă) în lungime pe ax, care permite mărirea gradului de aderență la fixare după introducerea cuiului.

Cuiul poate fi confecționat din același material, având diametrul de 5,5 mm și de 8,5 mm, în zona de fixare, cu partea superioară în forma unui trunchi de con.

Diblul din plastic cu cui din plastic de 10mm x 180mm se produce și în varianta cu dublă expandare (fig.5).

B) Diblul din plastic cu cui metalic pentru fixarea termoizolației este de forma unei tije cu rozetă; în interiorul tijei se va monta un cui metalic

- dimensiunile lungime diblu x diametru tijă pot fi de 120mm x 10mm, 140mm x 10mm, 160mm x 10mm, 180mm x 10mm, 200mm x 10mm.

Diblul din plastic cu cui metalic de 10mm x 180mm se produce și în varianta cu dublă expandare.

C) Flanșele (fig. 3) se utilizează împreună cu dibluri sau cuie metalice care se introduc în orificii executate în polistiren sau vată minerală, în scopul fixării termoizolației aplicate pe suport de lemn sau OSB.

Flanșa poate avea diametrul de 120 mm sau 145 mm și prezintă orificii dispuse simetric. Aceasta se poate

folosi și împreună cu un diblu de placare sau împreună cu o rozetă și un cui metalic.

D) Rozetele (fig.4), se utilizează împreună cu holșuruburi, care se introduc în orificii executate în polistiren sau vată minerală, în scopul fixării termoizolației aplicate pe suport de lemn sau OSB.

Rozeta are diametrul de 55 mm, prezintă orificii dispuse simetric și are un căpăcel de mascare a șurubului.

1.2. Identificarea produselor

Diblurile din plastic pentru fixarea termoizolațiilor, se confecționează cu tija de 9 mm diametru și lungimea variabilă în funcție de model (70, 90, 120, 140, 160, 180, 200 mm).

Diblurile din plastic cu cui metalic au tija de 10 mm diametru și lungimea variabilă în funcție de model (120, 140, 160, 180, 200 mm).

Flanșele se confecționează cu diametrul de 120 mm sau 145 mm.

Rozetele se confecționează cu diametrul de 55 mm.

Diblurile, flanșele și rozetele pentru fixarea termoizolațiilor se livrează în saci de plastic transparent sau cutii de carton, câte 100 de bucăți dibluri/sac sau cutie și câte 300 de bucăți rozete sau flanșe/sac sau cutie, marcați cu etichetă autoadezivă sau prin imprimare direct pe ambalaj, specificându-se în limba română:

- denumirea producătorului;
- denumirea comercială a produsului;
- numărul și data lotului de fabricație;
- masa netă și toleranța admisă;
- domeniul de aplicare și instrucțiunile de utilizare;
- termenul de garanție.

2. Acordul tehnic

2.1. Domenii acceptate de utilizare în construcții

Accesoriile din plastic pentru realizarea lucrărilor de termoizolații sunt concepute pentru a fi utilizate astfel :

- diblurile, cu cui din plastic sau cui metalic, la fixarea polistirenului pe elemente de construcții din beton, cărămidă, BCA (în funcție de recomandările producătorului)
- flanșele și rozetele, la fixarea polistirenului și vatei minerale pe elemente de construcții din lemn sau OSB.

Produsele se aplică numai urmare unui proiect de execuție întocmit cu respectarea Legii 10/1995 privind calitatea în construcții, republicată și a reglementărilor tehnice în vigoare.

2.2. Precizări asupra produsului

2.2.1. Aptitudinea de exploatare în construcții

Alcătuirile constructive cu accesorii din plastic pentru realizarea lucrărilor de termoizolații îndeplinesc îndeplinesc criteriile de performanță corespunzătoare celor șapte cerințe fundamentale precizate în Legea 10/1995 privind calitatea în construcții, republicată în condițiile respectării datelor tehnice prezentate de producător, astfel:

- **Rezistență mecanică și stabilitate**

Accesoriile din plastic pentru realizarea lucrărilor de termoizolații nu influențează rezistența și

stabilitatea construcției pe care s-au aplicat.

- **Securitate la incendiu**

Pentru produsele pentru construcții care fac obiectul acordului tehnic nu au fost efectuate încercări pentru determinarea performanțelor referitoare la securitatea la incendiu.

- **Igienă, sănătate și mediu înconjurător**

În vederea protejării sănătății populației și a prevenirii, reducerii și a poluării mediului înconjurător, activitățile privind comercializarea și utilizarea produsului trebuie să țină seama de declarațiile producătorului și să îndeplinească cerințele menționate de producător în fișa tehnică cu date de securitate și cu legislația în vigoare:

- Regulamentul Parlamentului European și al Consiliului European (CE) nr. 1907/2006 privind înregistrarea, evaluarea, autorizarea și restricționarea substanțelor chimice (REACH) cu modificările din Regulamentul Parlamentului European și al Consiliului European (CE) nr. 1272/2008.

- Ordinul 119/2014 referitor la Normele de igienă și sănătate publică privind mediul de viață al populației, cu modificările și completările ulterioare, art.19 , alin 1. În care se specifică: materialele folosite în construcția, finisarea și dotarea locuințelor se aleg astfel încât să nu polueze aerul interior și să asigure izolarea higrotermică și acustică corespunzătoare.

- Legea nr.360/2003, republicată în 2004- privind regimul substanțelor și preparatelor chimice.

Produsele se livrează însoțite de Fișa cu informații privind siguranța materialului (MSDS).

AT 001SB-03/994-2022

- **Siguranță și accesibilitate în exploatare**

Accesoriile din plastic pentru realizarea lucrărilor de termoizolații nu prezintă pericole privind siguranța în exploatare a utilizatorului.

- **Protecție împotriva zgomotului**

Accesoriile din plastic pentru realizarea lucrărilor de termoizolații nu influențează protecția împotriva zgomotului a elementului de construcție pe care s-au aplicat.

- **Economie de energie și izolare termică**

Accesoriile din plastic pentru realizarea lucrărilor de termoizolații nu influențează această cerință.

- **Utilizare sustenabilă a resurselor naturale**

Se va aplica conform Legii nr.10/1995 republicată, privind calitatea în construcții.

2.2.2 Durabilitatea (fiabilitatea) și întreținerea produsului

Criteriile esențiale de durabilitate se referă la menținerea în timp a caracteristicilor mecanice (rezistența și alungirea la tracțiune), conferind produsului siguranță în exploatare.

Garanția pentru produsele ambalate, sigilate și depozitate în spații uscate, ferite de îngheț sau căldură excesivă conform instrucțiunilor producătorului este de 36 luni.

Producătorul asigură o durabilitate în exploatare a lucrărilor de fixare cu aceste tipuri de accesorii egală cu durata de viață a construcției la care se aplică, în condițiile respectării documentelor de



utilizare, tehnologiei de aplicare și în condiții normale de exploatare.

Accesoriile din plastic puse în operă nu necesită adoptarea unor măsuri de întreținere.

2.2.3 Fabricația și controlul

Fabricarea accesoriilor din plastic pentru fixarea termoizolațiilor se realizează în cadrul fabricii firmei SC PLAST DU IV SRL, pe baza unei rețete proprii, prin injecție, în matrițe, în conformitate cu normele interne de producție și în condiții care asigură reproductibilitatea performanțelor corespunzătoare domeniului de utilizare preconizat.

În vederea asigurării constanței calității se va urmări:

- a) intern unității: realizarea producției în conformitate cu prevederile standardului ISO 9001;
- b) extern unității: obținerea unei forme de certificare recunoscute pentru produse.

Materiile prime utilizate pentru fabricarea produselor sunt verificate de către producător pentru a corespunde din punct de vedere calitativ prin determinări curente de laborator.

2.2.4. Punerea în operă

Accesoriile din plastic pentru fixarea termoizolațiilor se pun în operă fără dificultăți majore, în lucrări de precizie normală, conform instrucțiunilor puse la dispoziție de producător.

La punerea în operă a diblurilor se va ține seama la amplasarea lor de prevederile din ETAG 004:2000.

Principalele etape de lucru în vederea punerii în operă a diblurilor din plastic pentru fixarea termoizolațiilor sunt:

- După montarea plăcii de polistiren se stabilește locul de fixare a diblurilor;

- Se alege lungimea diblului în funcție de grosimea termoizolației și de adâncimea găurii din perete necesară ancorării (de minim 55 mm);

- În raport cu diametrul accesoriului și lungimea acestuia, se alege burghiul și se realizează gaura în peretele (suportul de construcție) respectiv cu o bormașină;

- Se introduce diblul în gaură și cu ajutorul ciocanului, prin lovire se fixează diblul, concomitent cu ancorarea acestuia în peretele construcției.

Pe o suprafață de 1 m² este recomandată folosirea a 4 – 5 dibluri.

Pentru protecția personalului executant, se vor respecta cerințele în conformitate cu normele metodologice de aplicare a legislației, securității și sănătății în muncă, conform Legii nr. 319/2006.

2.3. Caietul de prescripții tehnice

2.3.1. Condiții de concepție

La concepție s-a avut în vedere realizarea unor produse performante care să răspundă cerințelor domeniilor specifice de utilizare.

Produsele sunt realizate astfel încât respectă exigențele legislației europene în domeniu, precum și cerințele fundamentale ale Legii nr. 10 din 1995, republicată, privind calitatea în construcții și a reglementărilor tehnice în vigoare, prezentate la punctul 2.2.1 al acordului tehnic.

Accesoriile din plastic pentru fixarea termoizolațiilor trebuie să îndeplinească cerințele impuse de normativele românești în vigoare.

- “Ghidul de Evaluare Tehnică Europeană a Sistemelor Compozite cu tencuială pentru izolare termică la exterior”, ETAG 004:2000;
- “Normativ pentru proiectarea și execuția lucrărilor de izolație termică la clădiri”, indicativ C107/2002.
- “Normativ pentru verificarea calității și recepția lucrărilor de construcții”, indicativ C 56-1985, Caietul XIV;
- “Normativ de siguranță la foc a construcțiilor”, indicativ P118/1999.

2.3.2. Condiții de fabricare

Accesoriile din plastic pentru fixarea termoizolațiilor se fabrică prin injecție, din polipropilenă granulată sau regranulată, pe o linie tehnologică automatizată.

Controlul permanent al calității este asigurat prin controlul materiilor prime, al produsului finit și al parametrilor tehnologici.

Producătorul garantează calitatea produselor prin declarația de conformitate, emisă pe loturi de fabricație.

2.3.3. Condiții de livrare

La livrare, produsele sunt însoțite de:

- declarația de conformitate a furnizorului cu prezentul *Agrement Tehnic*, potrivit legislației românești în vigoare (SR EN ISO/CEI 17050-1:2010 - Evaluarea conformității. Declarația de conformitate dată de furnizor. Partea 1: Cerințe generale; SR EN ISO/CEI 17050-2:2005 - Evaluarea conformității. Declarația de conformitate dată de furnizor. Partea 2: Documentație suport);
- fișe tehnice care cuprind un minim de condiții de identificare (precizate la cap. 1.2), instrucțiuni de punere în operă și detalii de sistem.

Declarația de conformitate se va întocmi ținând seama de prevederile din SR AT 001SB-03/994-2022

EN ISO/CEI 17050-1:2010 și SR EN ISO/CEI 17050-2:2005 referitoare la obligativitatea producătorului de materiale, elemente de construcții și produse destinate construcțiilor, de a efectua analize și încercări de laborator numai în laboratoare acreditate și/sau autorizate.

Pentru depozitarea de scurtă durată și lungă durată, producătorul va preciza datele privind condițiile depozitării (temperatură, clasa de pericolozitate etc - inclusiv cele aferente ambalajului).

2.3.4. Condiții de punere în operă

Condițiile de punere în operă sunt:

- suprafața suport trebuie să fie netedă, lipsită de praf și degresată;
- accesoriile din plastic pentru fixarea termoizolațiilor pot fi aplicate la temperaturi cuprinse între +5°C și +30°C;

La punerea în operă se va avea în vedere respectarea prevederilor din:

- OUG nr.92 /2021;
- Ordonanța nr.2/2021.
- *C 107/0-02 “Normativ pentru proiectarea și executarea lucrărilor de izolații termice la clădiri;
- *C 56-1985, “Normativ pentru verificarea calității și recepția lucrărilor de construcții și instalații aferente”, Caietul XIV;
- * C300/1994 “Normativul de prevenire și stingere a incendiilor pe durata execuției lucrărilor de construcții și instalații aferente acestora”;
- * Legea nr. 319/2006, “Legea securității și sănătății în muncă”, cu modificările și completările ulterioare;

* HG nr. 1425/2006 pentru aprobarea Normelor metodologice de aplicarea a prevederilor Legii securității și sănătății în muncă nr. 319/2006, cu modificările și completările ulterioare.

*ETAG 004:2000, "Ghidul de Evaluare Tehnică Europeană a Sistemelor Compozite cu tencuială pentru izolare termică la exterior"

Concluzii

Aprecierea globală

- Utilizarea produselor "Accesorii din plastic pentru realizarea lucrărilor de termoizolații", în domeniile de utilizare acceptate este **apreciată favorabil**, în condițiile specifice din România, dacă se respectă prevederile prezentului acord.

Condiții

- Calitatea și constanța caracteristicilor relevante ale produselor au fost examinate și găsite corespunzătoare și trebuie menținute la acest standard pe toată durata de valabilitate a acestui acord.
- Oriunde se face referire în acest acord la acte legislative sau reglementări tehnice trebuie avut în vedere că acestea erau în vigoare la data elaborării acestui acord.
- Acordând acest acord, Consiliul tehnic permanent pentru construcții, nu se implică în prezența și/sau absența drepturilor legale ale firmei de a comercializa, monta sau întreține produsele.
- Orice recomandare referitoare la folosirea în condiții de siguranță a acestor produse, care este conținută sau se referă la acest acord tehnic, reprezintă cerințe minime necesare la punerea în operă.

• INCD URBAN-INCERC, Sucursala INCERC București răspunde de exactitatea datelor înscrise în acordul tehnic și de încercările sau testele care au stat la baza acestor date.

Acordul tehnic nu îi absolvă pe furnizori și/sau pe utilizatori de responsabilitățile ce le revin conform reglementărilor legale în vigoare.

• Oportunitatea elaborării acordului tehnic este stabilită de INCD URBAN-INCERC, Sucursala INCERC București.

• Verificarea menținerii aptitudinii de utilizare a produsului va fi realizată conform programului stabilit de către INCD URBAN-INCERC, Sucursala INCERC București astfel:

- verificarea caracteristicilor fizico-mecanice prin încercări de laborator, efectuate anual.

• Acțiunile cuprinse în program și modul lor de realizare vor respecta actele normative și reglementările tehnice în vigoare.

• INCD URBAN-INCERC, Sucursala INCERC București, va informa Consiliul tehnic permanent pentru construcții despre rezultatul verificărilor, iar dacă acestea nu dovedesc menținerea aptitudinii de utilizare, va solicita MDLPA anularea acordului tehnic din baza de date.

• Anularea acordului tehnic se va face și în cazul constatării prin controale, de către organismele de supraveghere a pieței, a nerespectării menținerii constante a condițiilor de fabricație și utilizare ale produselor.

- În cazul în care titularul de agrement tehnic nu se conformează prevederilor din agrementul tehnic, INCĐ URBAN-INCERC, Sucursala INCERC București solicită retragerea agrementului tehnic și anularea din baza de date a MDLPA.

Valabilitatea agrementului tehnic este:

29.07.2025

Valabilitatea avizului tehnic este:

29.07.2024

Prelungirea valabilității avizului tehnic trebuie solicitată cu cel puțin trei luni înainte de data expirării acestuia.

În cazul neprelungirii valabilității avizului tehnic, agrementul tehnic se anulează de la sine.

Modificarea/Extinderea agrementului tehnic se va face cu respectarea termenului de valabilitate inițial.

Pentru Grupa Specializată nr. 3

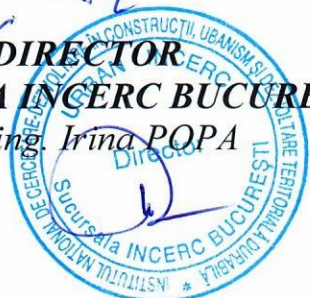
Președinte

Ing. Mihaela ION

DIRECTOR

SUCURSALA INCERC BUCUREȘTI

Dr. ing. Irina POPA



3. Remarci complementare ale grupei specializate

Accesoriile din plastic pentru realizarea lucrărilor de termoizolații sunt produse care se caracterizează prin: aplicabilitate ușoară, fixare eficientă și rezistență la șocuri.

În perioada de valabilitate a prezentului agrement tehnic, solicitantul trebuie să asigure urmărirea comportării în exploatare a materialelor, datele obținute urmând să fie prezentate la elaboratorul agrementului tehnic, în scopul concluzionării asupra comportării acestora în condițiile reale din România.

Caracteristicile produselor verificate prin încercări de laborator sunt prezentate în tabelul nr.1 sub forma sintezei rapoartelor de încercare, aceasta fiind susținută în dosarul tehnic al agrementului tehnic prin rapoarte de încercare.

Tabel nr. 1

Nr crt	Caracteristica	UM	Niveluri de referință	Performanțe obținute	Metoda de încercare	Executant
0	1	2	3	4	5	6
1.	Determinarea densității - flanșă* - rozeta	g/cm ³	1,0±10%	1,10 0,94	SR EN ISO 1183-1:2013	Sucursala INCERC București
2.	Determinarea proprietăților de tracțiune (diblu de 200 mm)*	N/mm ²	-	22,43	SR EN ISO 527-1 :2012	
3.	Determinarea rezistenței la șoc Charpy - diblu din plastic de 140 mm * - diblu din plastic cu dublă expandare de 180 mm	kJ/m ²	-	50,83	SR EN ISO 179-1:2010	
			-	57,75		
4.	Încercarea la smulgere (diblu de 70 mm cu cui din plastic) din suport de BCA*	N	-	433	GAT 004: 2000	
5.	Încercarea la smulgere din suport de beton - diblu de 180 mm cu cui metalic * - diblu de 180 mm cu dublă expandare cu cui metalic	N	-	634	GAT 004: 2000	
			-	574		
6	Încercarea la smulgere din suport de beton - diblu de 180 mm cu dubla expandare cu cui din plastic	N	-	460	GAT 004: 2000	

* Grupa specializată nr. 3 „Protecții la foc, termotehnică, acustică, protecții hidrofuge și învelitori” din INCUR URBAN-INCERC Sucursala INCERC București își asumă responsabilitatea rezultatelor încercărilor efectuate de INCERC prezentate în Agrementul Tehnic nr. 001SB-03/898-2018

4. Anexe

Extrase din procesul verbal nr. 578 al ședinței de deliberare a grupei specializate

Grupa Specializată nr.3: "Protecții la foc, termotehnică, acustică, protecții hidrofuge și învelitori" din cadrul INCD URBAN-INCERC Sucursala INCERC București întrunită la data de 29.06.2022 a analizat următoarele documente cu privire la produsele: "Accesorii din plastic pentru realizarea lucrărilor de termoizolații", fabricate și prezentate de firma SC PLAST DU IV SRL:

- dosarul depus de solicitant la INCD URBAN-INCERC Sucursala INCERC București pentru obținerea Acordului Tehnic ce conține:

* cererea de elaborare a acordului tehnic ;

* fișa tehnică a produsului diblu din plastic cu cui metalic.

Analizând aceste documente se formulează următoarele concluzii:

1. În conformitate cu datele obținute după efectuarea testelor de laborator, accesoriile din plastic pentru realizarea lucrărilor de termoizolații se utilizează astfel:

-diblurile, la fixarea polistirenului pe elemente de construcții din beton, cărămidă, BCA
- flanșele și rozetele la fixarea polistirenului și vatei minerale pe elemente de construcții din lemn sau OSB.

2. Utilizarea în România a accesoriilor din plastic pentru fixarea termoizolațiilor în domeniile precizate este apreciată favorabil.


3. Punerea în operă a accesoriilor din plastic se execută în conformitate cu instrucțiunile de lucru furnizate de producător și înscrise pe ambalaj.

4. Grupa specializată nr. 3 din INCD URBAN-INCERC Sucursala INCERC București, recomandă ca utilizarea produselor "Accesorii din plastic pentru realizarea lucrărilor de termoizolații" să se facă numai pe baza recomandărilor tehnice conținute în documentația producătorului, firma SC PLAST DU IV SRL și respectarea cerințelor și nivelurilor de performanță impuse prin reglementările tehnice românești în vigoare, aplicabile.

În urma efectuării testelor de conformitate și conform documentației firmei producătoare Grupa Specializată propune aprobarea de către CTPC a Acordului Tehnic nr. 001SB-03/994-2022 "Accesorii din plastic pentru realizarea lucrărilor de termoizolații", cu termen de valabilitate de trei ani.

• **Dosarul tehnic al acordului tehnic nr. 001SB-03/994-2022 conținând 18 de pagini face parte integrantă din prezentul acord tehnic.**

Raportorul Grupei Specializate nr. 3

Ing. Cora STAMATE


Membrii grupei specializate:

Ing. Mihaela ION – Președinte 

Ing. Cora STAMATE – Raportor 

Ing. Mariana CIONCU-PUENEA 

Chim. Alexandrina MUREȘANU 

AT 001SB-03/994-2022



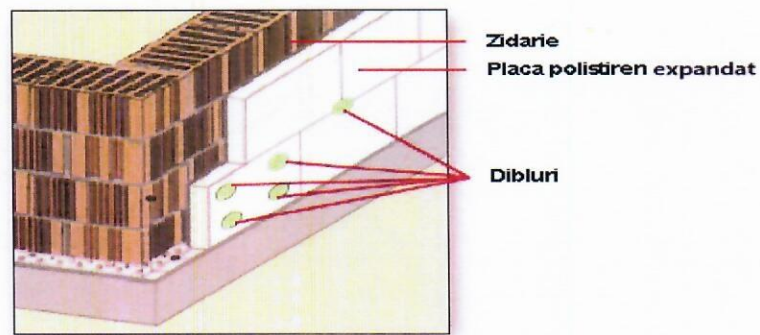


Fig.1. Exemplu de aplicare a diblului din plastic pentru fixarea termoizolațiilor

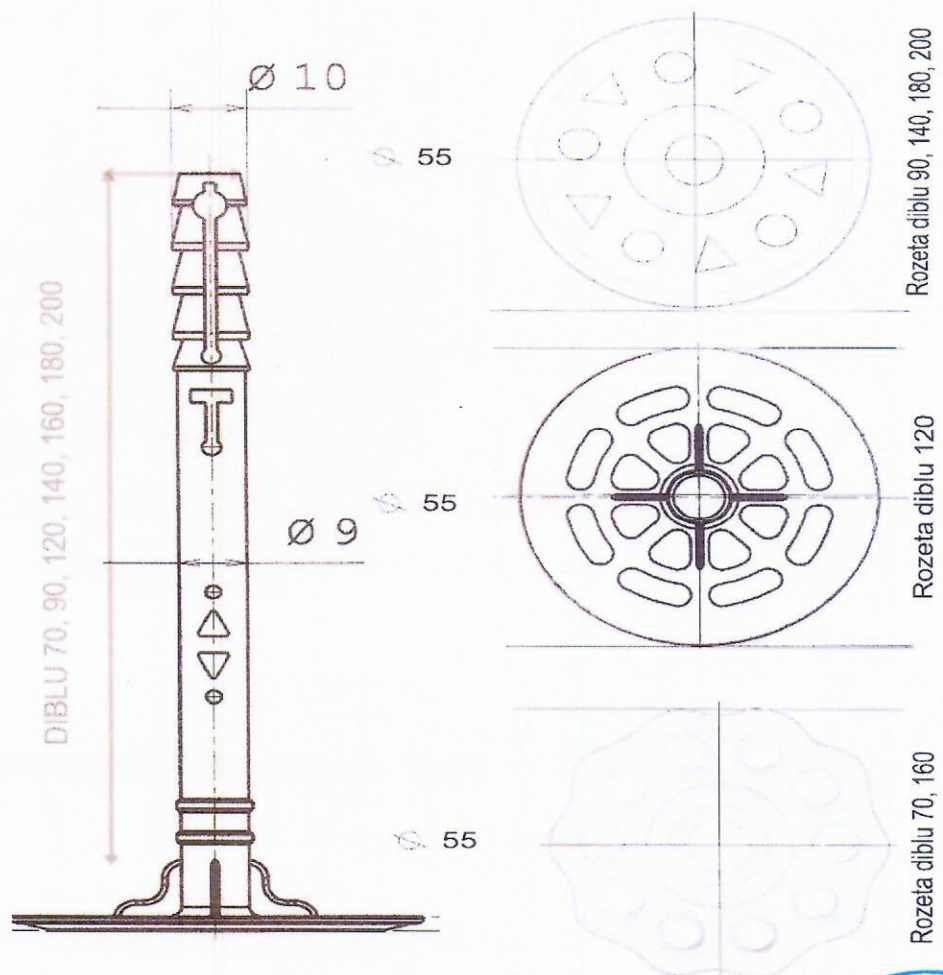


Fig.2. Exemplificare corp diblu din plastic

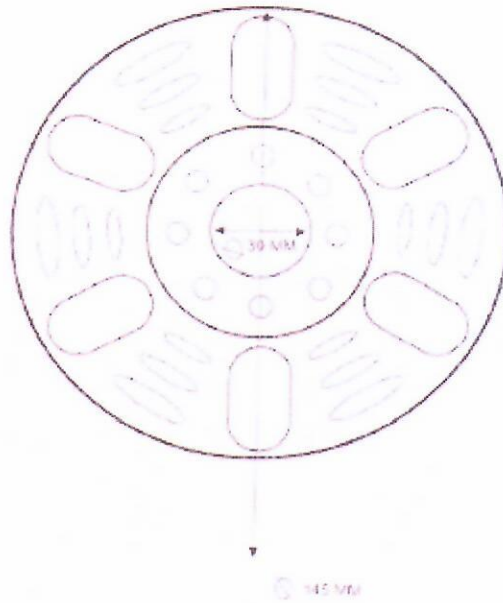


Fig.3. Flanșă pentru fixarea termoizolațiilor

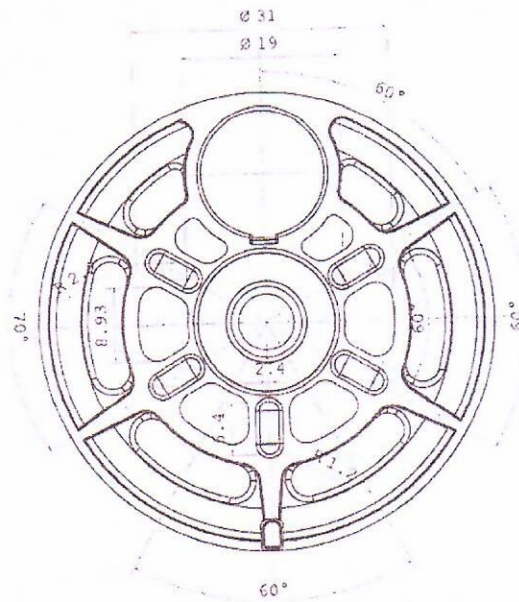


Fig.4. Rozetă pentru fixarea termoizolațiilor

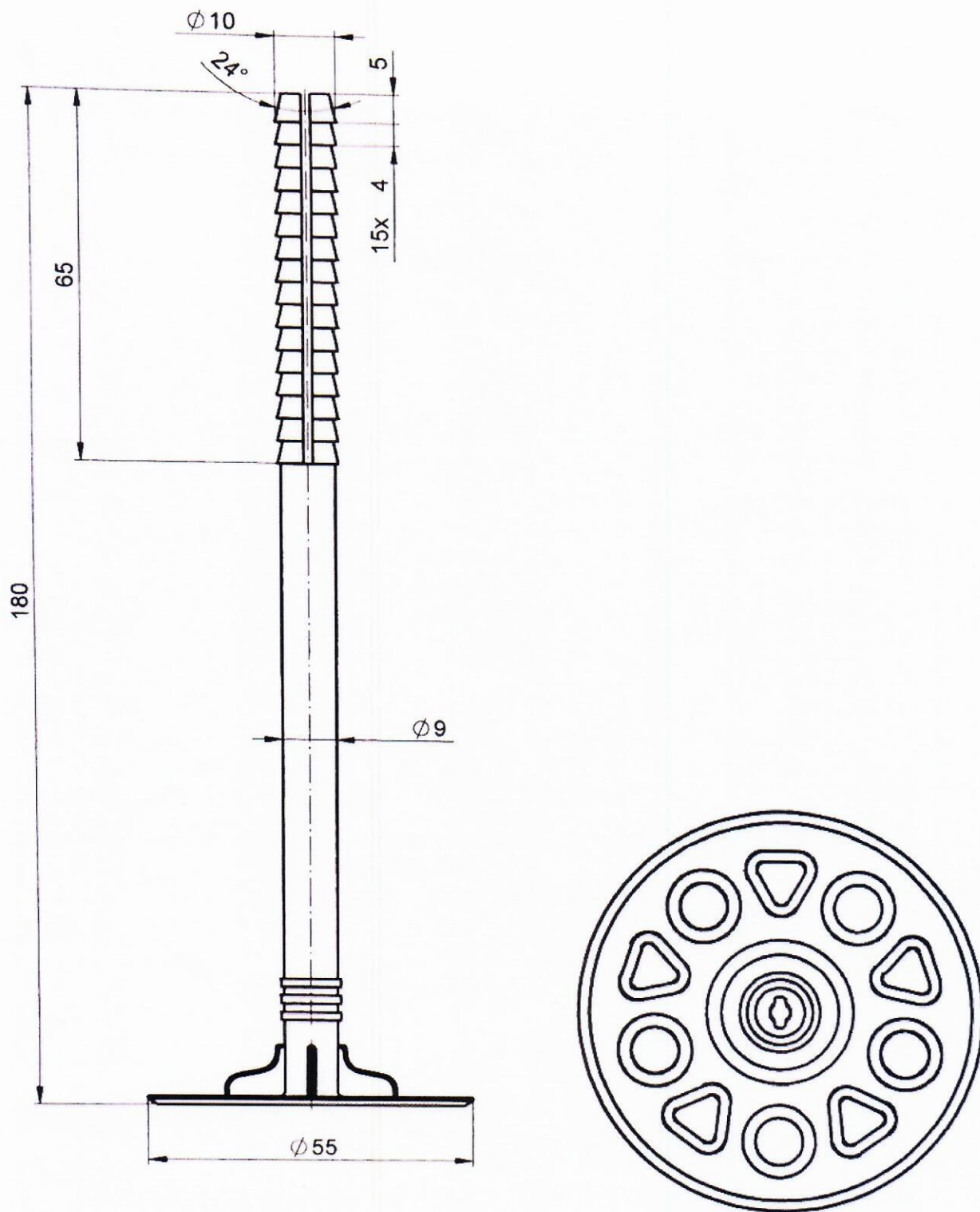


Fig.5. Dibliu din plastic de 10mm x 180mm cu dublă expandare